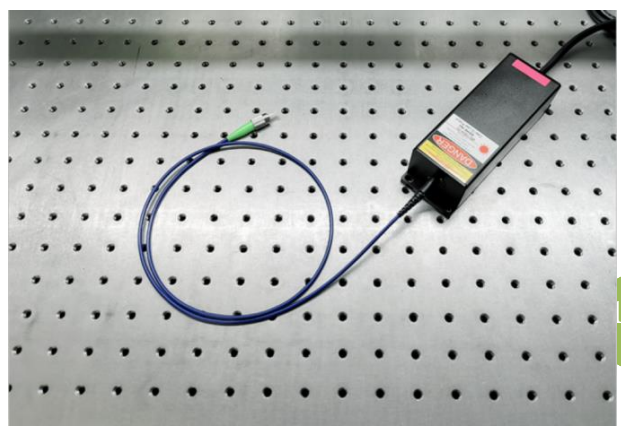


## 980nm 单模光纤耦合激光器

V2.0 版

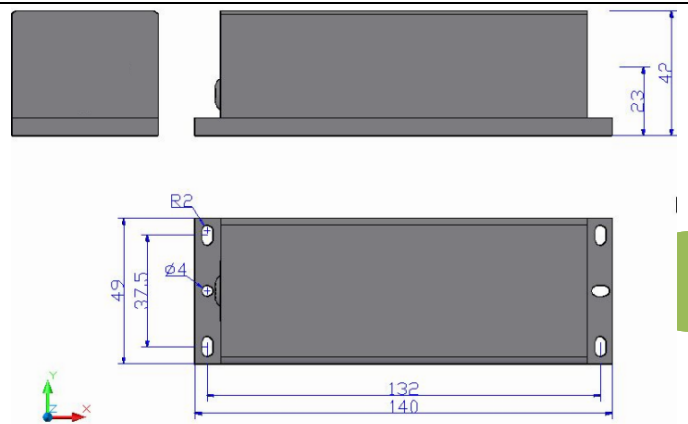
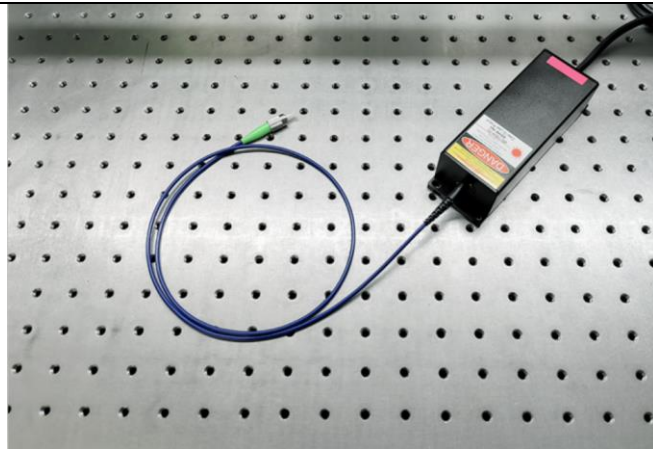
<b>产品特性</b>	
M <sup>2</sup> ≤ 1.2	
TEC 温控, 风冷	
提供定制化产品	
<b>应用</b>	
荧光光谱、光电探测、光学测量等	

参数* <sup>1</sup>	工作条件	代码	最小值	典型值	最大值	单位
<b>光学参数</b>						
输出功率(CW)	@PO	PO		500		mW
功率稳定性 (RMS)	2hrs	Ps			3	%
中心波长	@PO	λ <sub>c</sub>	975	980	985	nm
光谱线宽 (FWHM)	@PO	Δλ		2		nm
预热时间	@PO	Tw			5	min
噪声	RMS(10Hz-100MHz)	N			1	%
<b>光纤参数指标*<sup>2</sup></b>						
光纤规格			SM Fiber			
光纤长度		L		1.0		m
光纤数值孔径		NA		0.12		
光纤接口			FC-PC/FC-APC			
<b>电参数指标</b>						
工作电压	@PO	V <sub>in</sub>	90	220	245	V
TTL 调制频率				100		KHz
<b>可靠性参数指标</b>						
使用寿命* <sup>3</sup>	@PO/室温	MTTF	10,000			Hrs
工作温度		T <sub>stg</sub>	0		40	°C
存储温度		T <sub>opr</sub>	-20		65	°C

注: \*<sup>1</sup>: 在 25°C 工作温度下的测试数据\*<sup>2</sup>: 光纤长度和光纤接口可定制规格\*<sup>3</sup>: 使用寿命指激光二极管使用寿命

## 产品外观和封装尺寸

激光器尺寸: 49\*42\*140mm



驱动电源尺寸: 110\*150\*56mm

