

785nm 稳光谱窄线宽激光器 (多模光纤耦合输出) ----- V2.0 版

产品特性	
光谱线宽<0.2nm	
光谱稳定性: <0.005nm/°C	
提供定制化产品	
应用	
拉曼光谱分析	

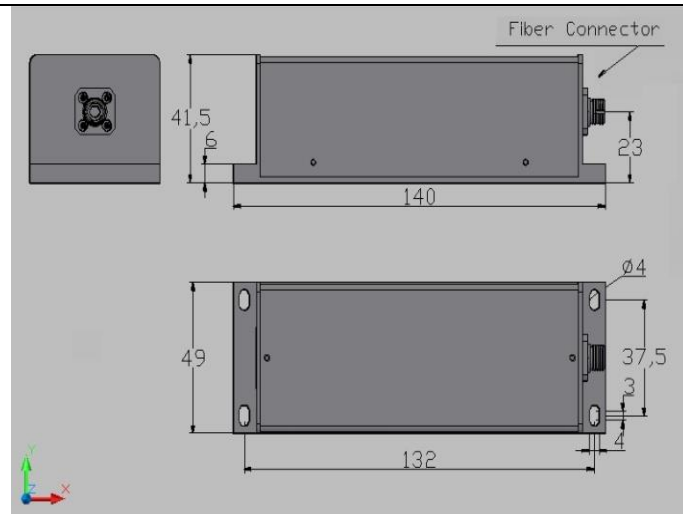
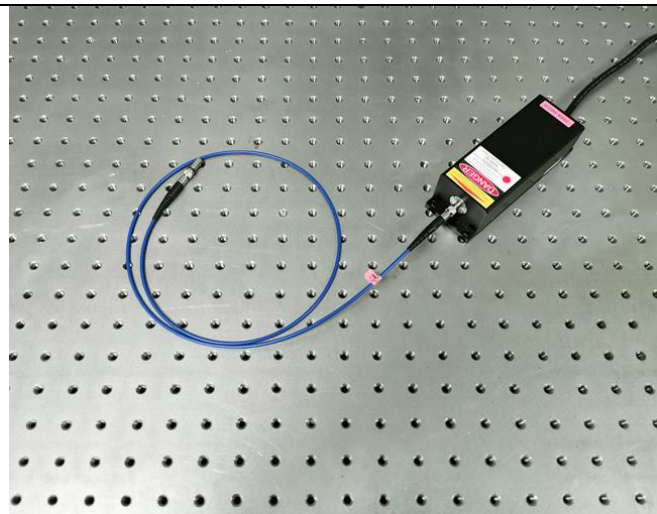
参数* ¹	工作条件	代码	最小值	典型值	最大值	单位
光学参数						
输出功率(CW)	@PO	PO			1	W
功率稳定性 (RMS)	2hrs	Ps		1	3	%
中心波长	@PO	λ_c	784.5	785	785.5	nm
光谱线宽 (FWHM)	@PO	$\Delta\lambda$		0.1	0.2	nm
光谱漂移	@PO	λ_d		0.01		nm/°C
预热时间	@PO	Tw			5	min
光纤参数指标						
光纤规格			105um 多模光纤			
光纤数值孔径		NA		0.22		
光纤接口			FC-PC/SMA905			
电参数指标						
工作电压	@PO	Vin	90	220	245	V
TTL 调制频率* ²				10		KHz
可靠性参数指标						
使用寿命	@PO/室温	MTTF	5,000			Hrs
工作温度		Tstg	0		40	°C
存储温度		Topr	-20		65	°C

注: *¹: 在 25°C 工作温度下的测试数据

*²: 标准配置为 TTL 调制, 可更换为模拟调制 (0-1KHz)

产品外观和封装尺寸

激光器尺寸: 49*42*140mm



驱动电源尺寸: 110*150*56mm

