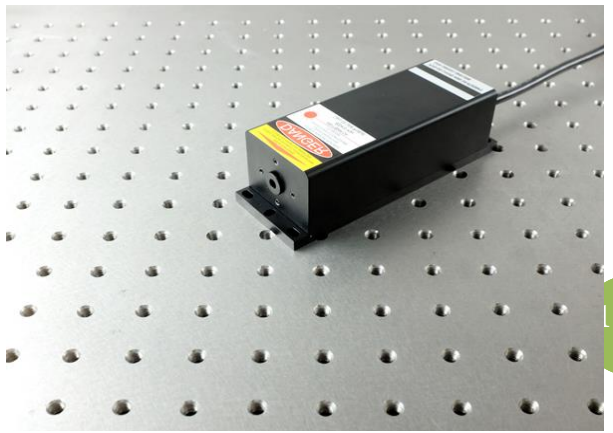


633nm 单频激光器 (空间光路)

V2.0 版

| 产品特性 |
|-------------------|
| 光谱线宽<100MHz |
| 提供定制化产品 |
| |
| 应用 |
| 全息技术, 高精度计量, 光谱分析 |

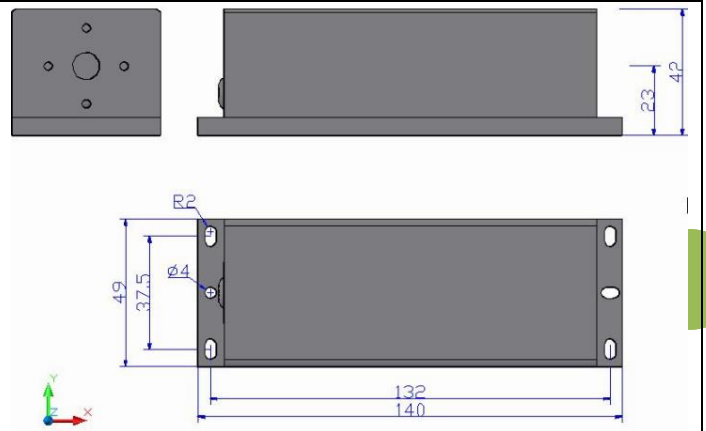
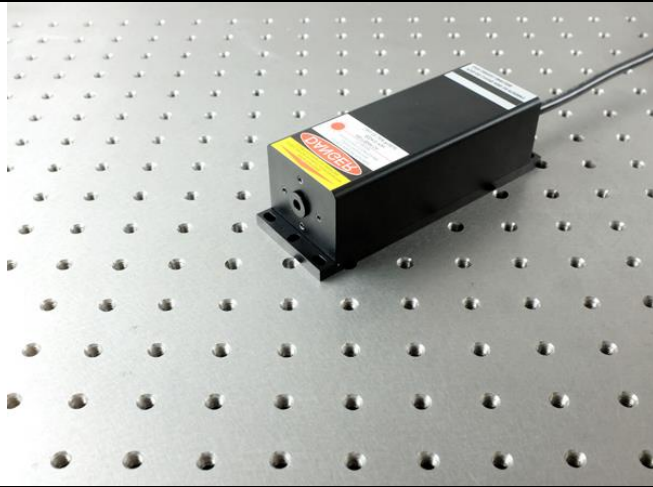


| 参数* ¹ | 工作条件 | 代码 | 最小值 | 典型值 | 最大值 | 单位 |
|------------------------|--------|-----------------|--------|--------|-----|------|
| 光学参数 | | | | | | |
| 输出功率(CW) | @PO | PO | | 30 | | mW |
| 功率稳定性 (RMS) | 2hrs | Ps | | 1 | 3 | % |
| 中心波长 | @PO | λ_c | 632 | 633 | 634 | nm |
| 光谱线宽 (FWHM) | @PO | $\Delta\lambda$ | | | 100 | MHz |
| 光斑尺寸 | @PO | D | | ~1x2.5 | | mm |
| 光斑发散角 | @PO | Div | | 1 | | mrاد |
| 预热时间 | @PO | Tw | | | 5 | min |
| 电参数指标 | | | | | | |
| 工作电压 | @PO | Vin | 90 | 220 | 245 | V |
| TTL 调制频率* ² | | | | 10 | | KHz |
| 可靠性参数指标 | | | | | | |
| 使用寿命 | @PO/室温 | MTTF | 10,000 | | | Hrs |
| 工作温度 | | Tstg | 0 | | 40 | °C |
| 存储温度 | | Topr | -20 | | 65 | °C |

注: *¹: 在 25°C 工作温度下的测试数据*²: 标准配置为 TTL 调制, 可更换为模拟调制 (0-1KHz)

产品外观和封装尺寸

激光器尺寸: 49*42*140mm



驱动电源尺寸: 110*150*56mm

