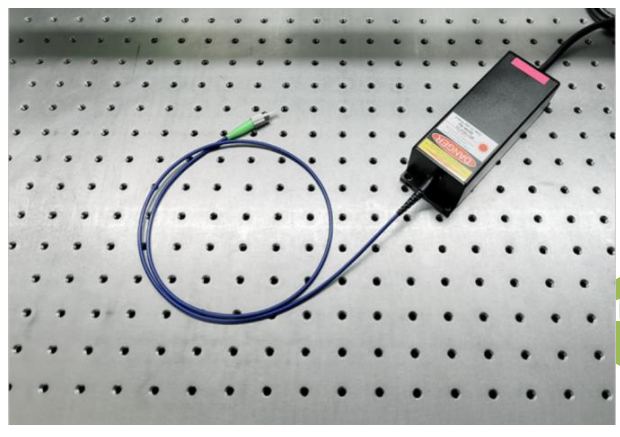


## 1310nm 保偏单模光纤耦合激光器----- V2.0 版

<b>产品特性</b>	
$M^2 \leq 1.2$	
保偏单模光纤输出, 偏振比 > 70:1	
提供定制化产品	
<b>应用</b>	
荧光光谱、光电探测、光学测量等	

参数* <sup>1</sup>	工作条件	代码	最小值	典型值	最大值	单位
<b>光学参数</b>						
输出功率(CW)	@PO	PO		5		mW
功率稳定性 (RMS)	2hrs	Ps			3	%
中心波长	@PO	$\lambda_c$	1305	1310	1315	nm
光谱线宽 (FWHM)	@PO	$\Delta\lambda$			1	nm
预热时间	@PO	Tw			5	min
噪声	RMS(10Hz-100MHz)	N			1	%
偏振比	@PO			70:1		
<b>光纤参数指标*<sup>2</sup></b>						
光纤规格			PM Fiber			
光纤长度		L		1.0		m
光纤数值孔径		NA		0.12		
光纤接口			FC-PC/FC-APC			
<b>电参数指标</b>						
工作电压	@PO	Vin	90	220	245	V
TTL 调制频率				100		KHz
<b>可靠性参数指标</b>						
使用寿命* <sup>3</sup>	@PO/室温	MTTF	10,000			Hrs
工作温度		Tstg	0		40	°C
存储温度		Topr	-20		65	°C

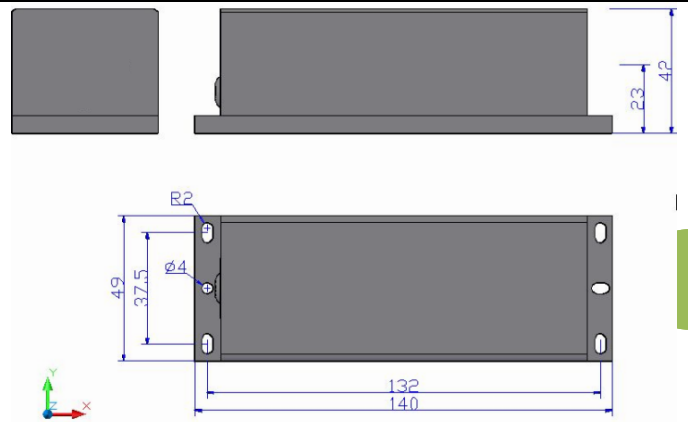
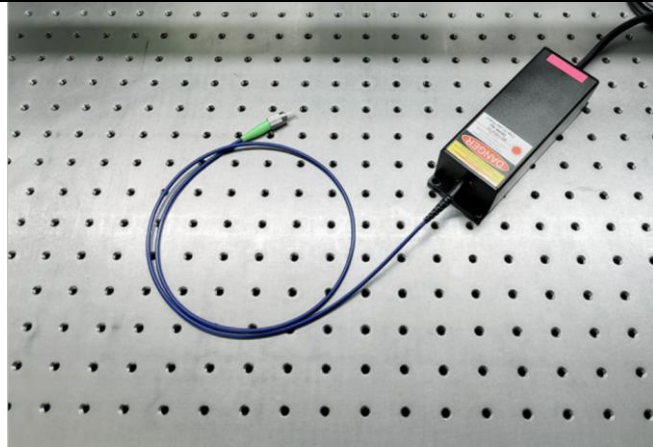
注: \*<sup>1</sup>: 在 25°C 工作温度下的测试数据

\*<sup>2</sup>: 光纤长度和光纤接口可定制规格

\*<sup>3</sup>: 使用寿命指激光二极管使用寿命

## 产品外观和封装尺寸

激光器尺寸: 49\*42\*140mm



驱动电源尺寸: 110\*150\*56mm

