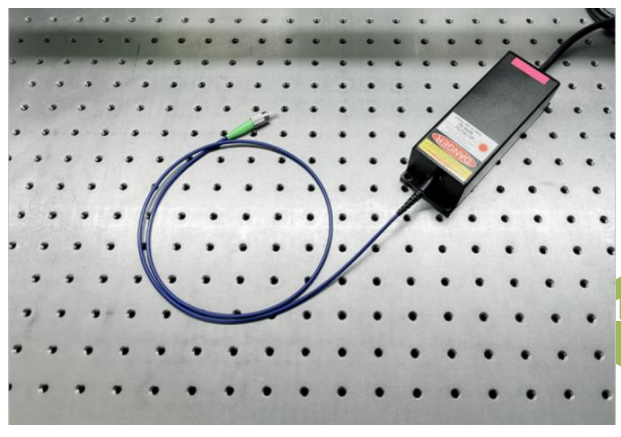


785nm 保偏单模光纤耦合激光器

V2.0 版

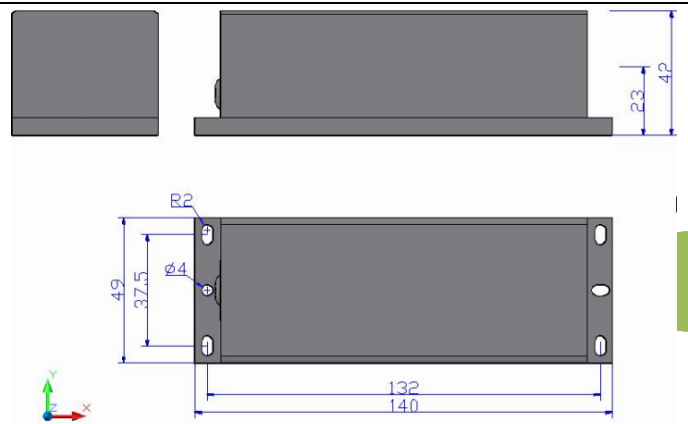
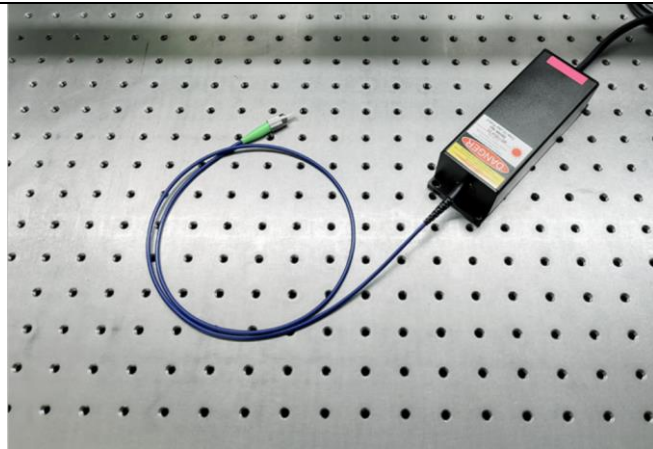
| | |
|----------------------|--|
| 产品特性 |  |
| $M^2 \leq 1.2$ | |
| 保偏单模光纤输出, 偏振比 > 70:1 | |
| 提供定制化产品 | |
| 应用 | |
| 荧光光谱、光电探测、光学测量等 | |

| 参数* ¹ | 工作条件 | 代码 | 最小值 | 典型值 | 最大值 | 单位 |
|----------------------------|------------------|-----------------|--------------|------|-----|-----|
| 光学参数 | | | | | | |
| 输出功率(CW) | @PO | PO | | 80 | | mW |
| 功率稳定性 (RMS) | 2hrs | Ps | | | 3 | % |
| 中心波长 | @PO | λ_c | 780 | 785 | 790 | nm |
| 光谱线宽 (FWHM) | @PO | $\Delta\lambda$ | | 1 | 2 | nm |
| 预热时间 | @PO | Tw | | | 5 | min |
| 噪声 | RMS(10Hz-100MHz) | N | | | 1 | % |
| 偏振比 | @PO | | | 70:1 | | |
| 光纤参数指标*² | | | | | | |
| 光纤规格 | | | PM Fiber | | | |
| 光纤长度 | | L | | 1.0 | | m |
| 光纤数值孔径 | | NA | | 0.12 | | |
| 光纤接口 | | | FC-PC/FC-APC | | | |
| 电参数指标 | | | | | | |
| 工作电压 | @PO | Vin | 90 | 220 | 245 | V |
| TTL 调制频率 | | | | 100 | | KHz |
| 可靠性参数指标 | | | | | | |
| 使用寿命* ³ | @PO/室温 | MTTF | 10,000 | | | Hrs |
| 工作温度 | | Tstg | 0 | | 40 | °C |
| 存储温度 | | Topr | -20 | | 65 | °C |

注: *¹: 在 25°C 工作温度下的测试数据*²: 光纤长度和光纤接口可定制规格*³: 使用寿命指激光二极管使用寿命

产品外观和封装尺寸

激光器尺寸: 49*42*140mm



驱动电源尺寸: 110*150*56mm

