

## 一字线激光器 (Phi16\*79mm) -----V1.21

- 工作距离可调
- 采用鲍威尔棱镜制作
- 提供调制功能
- 波长范围 400-1100nm
- 可根据客户的要求提供定制

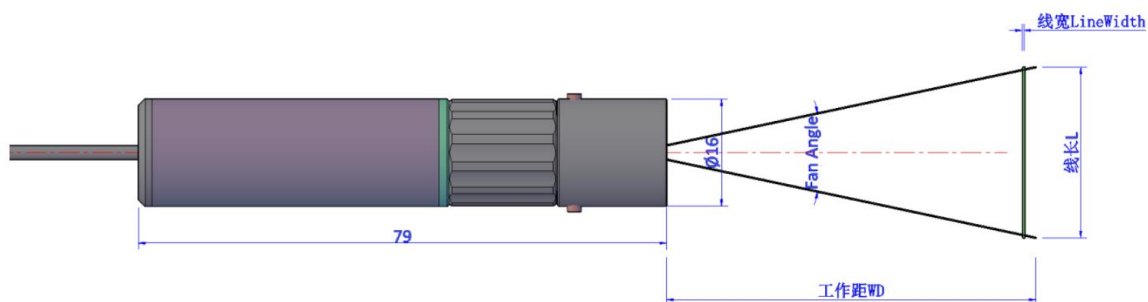


## 产品参数列表-----

参数	代码	
<b>光学参数</b>		
中心波长(nm)	$\lambda_c$	400-1100nm
输出功率(CW)	$P_o$	可选 (参照订货规格)
功率稳定性	$P_s$	<5%
扇角		5°、10°、15°、20°、30°、45° .....多种规格可选*1
线宽		可调
噪声	N	<1%
<b>电气参数</b>		
工作电压		5VDC
<b>环境参数</b>		
工作温度(°C)	Top	0~40
存储温度(°C)	Tst	-40~85

\*1 具体角度规格可咨询联系工作人员

## 激光器尺寸-----



## 订货规格说明

Example: **DLL-405-050-10-L16**

一字线激光器	DLL
激光波长	
375nm	375
405nm	405
445nm	445
...	...
输出功率	
10mW	10
20mW	20
30mW	30
50mW	50
...	...
扇角	
10°	10
20°	20
...	...
封装类型	
尺寸: Phi12x23mm, 电源分离	L12
尺寸: Phi16x79mm, 电源内置	L16
...	...

波长(nm)	谱线宽度	功率	
405+/-5nm	<2nm	0-100mW	
635+/-5nm	<2nm	0-100mW	
638+/-5nm	<2nm	0-100mW	
648+/-5nm	<2nm	0-100mW	
658+/-5nm	<2nm	0-100mW	
690+/-5nm	<2nm	0-20mW	
705+/-5nm	<2nm	0-40mW	
730+/-5nm	<2nm	0-30mW	
780+/-5nm	<2nm	0-100 mW	
785+/-5nm	<2nm	0-100 mW	
808+/-5nm	<2nm	0-100mW	
830+/-5nm	<2nm	0-100mW	
850+/-5nm	<2nm	0-120mW	
905+/-5nm	<2nm	0-80 mW	
915+/-5nm	<2nm	0-120 mW	
940+/-5nm	<2nm	0-100 mW	
980+/-5nm	<2nm	0-100 mW	

1064+/-10nm	<2nm	0-100 mW	
-------------	------	----------	--

### 注意事项

1. 激光对人眼有损伤作用，禁止激光直接照射人，尤其是人眼，高功率激光器应该避免散射光进入人眼。
2. 激光器应该放置在好的散热件上，注意散热条件，操作激光前要求确认激光器外壳是否在工作温度范围内，如果超过工作温度范围，必须保证激光器外壳温度恢复到工作温度范围内，才允许开启激光器。
3. 应在洁净的环境条件下使用激光器（光纤耦合激光器需要注意保持光纤端面的清洁），不清洁的环境可能影响光输出的参数指标。
4. 禁止对激光器震荡与振动冲击。
5. 注意激光器的静电保护，尤其在激光头和电源处于非连接状态的时候

