


## 1053nm 单纵模激光器 (空间光路) ----- V2.0 版

产品特性	
光谱线宽 < 2MHz	
提供定制化产品	
应用	全息技术, 高精度计量, 光谱分析

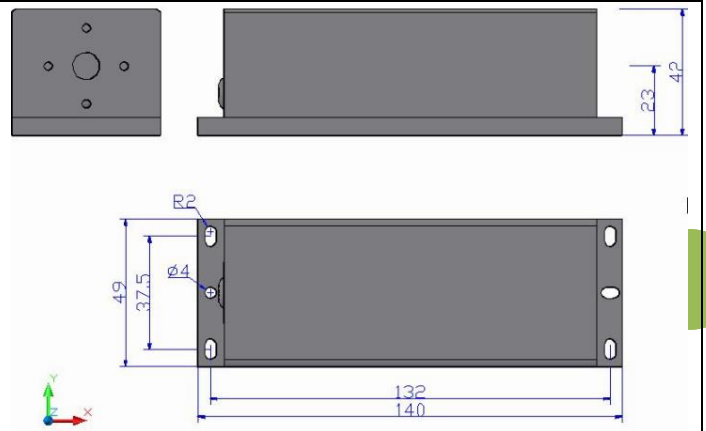
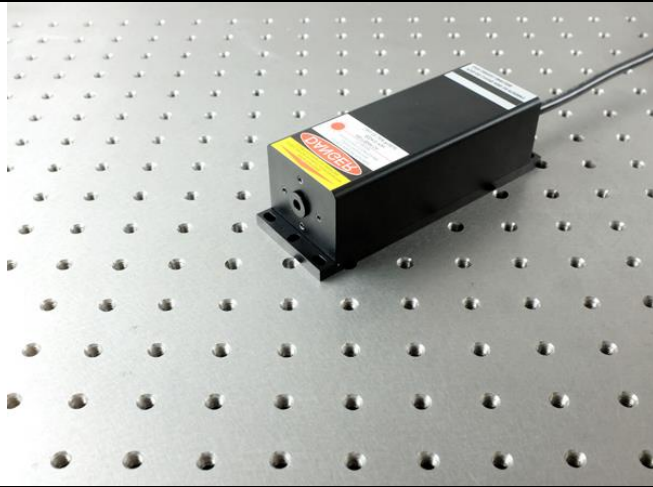
参数* <sup>1</sup>	工作条件	代码	最小值	典型值	最大值	单位
<b>光学参数</b>						
输出功率(CW)	@PO	PO		50		mW
功率稳定性 (RMS)	2hrs	Ps		1	3	%
中心波长	@PO	$\lambda_c$	1052	1053	1054	nm
光谱线宽 (FWHM)	@PO	$\Delta\lambda$			2	MHz
光斑尺寸	@PO	D		~1x2.5		mm
光斑发散角	@PO	Div		1		mrاد
预热时间	@PO	Tw			5	min
<b>电参数指标</b>						
工作电压	@PO	Vin	90	220	245	V
TTL 调制频率* <sup>2</sup>				10		KHz
<b>可靠性参数指标</b>						
使用寿命	@PO/室温	MTTF	10,000			Hrs
工作温度		Tstg	0		40	°C
存储温度		Topr	-20		65	°C

注: \*<sup>1</sup>: 在 25°C 工作温度下的测试数据

\*<sup>2</sup>: 标准配置为 TTL 调制, 可更换为模拟调制 (0-1KHz)

## 产品外观和封装尺寸

激光器尺寸: 49\*42\*140mm



驱动电源尺寸: 110\*150\*56mm

